

dyson airblade

Nejrychlejší a nejhygieničtější osoušeče rukou.

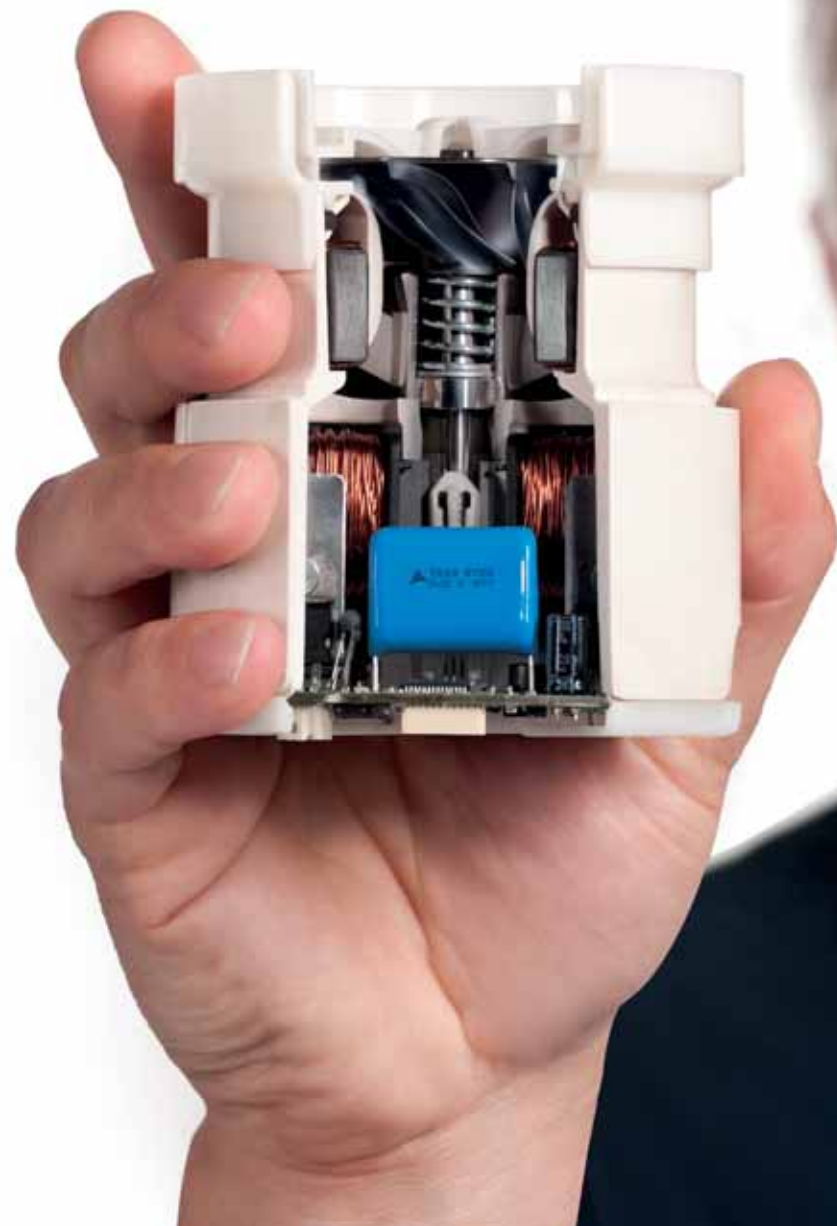


„Vývoj trval sedm let, ale nyní jsme dosáhli revoluce v návrhu motoru – jednoho z nejmenších plně integrovaných 1 600W motorů.

To byl však jen startovní bod naší nejnovější technologie osoušečů rukou.“

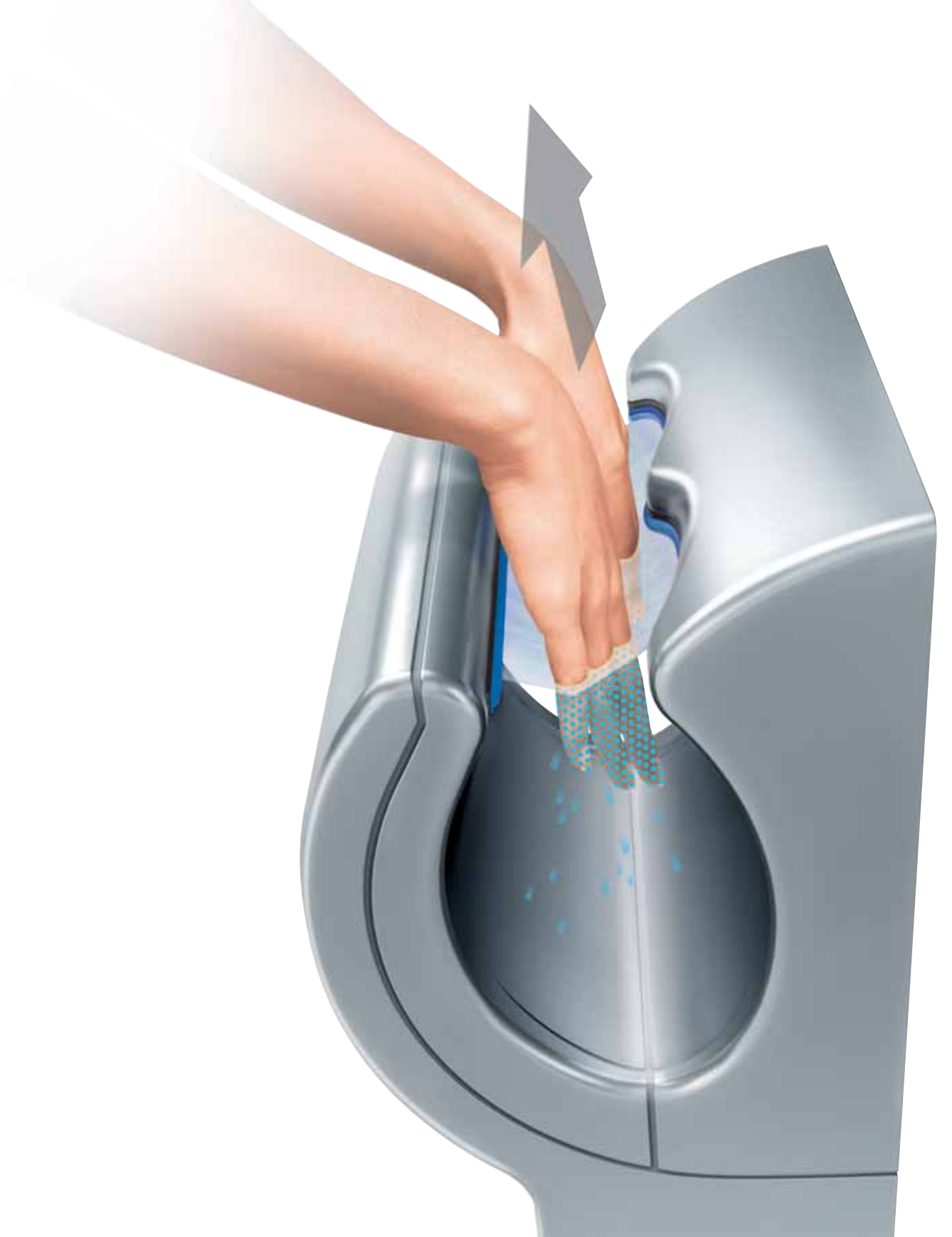
James Dyson

Vynálezce



Poháněn nejnovějším
digitálním motorem Dyson

dyson airblade^{Mk2}



Koncentrovaná technologie
osoušení rukou Airblade™

dyson airblade V



Technologie osoušení rukou
Airblade™ v kohoutku

dyson airblade tap



43 sek



Jiné osoušeče rukou jsou příliš pomalé

Testování založené na protokolu NSF Protocol P335 ukazuje, že většina jiných osoušečů rukou je mnohem pomalejších, než jejich výrobci tvrdí. Mnoho lidí při použití pomalých osoušečů rukou dokonalé osušení vzdá. Na vlhkých rukou se však může množit až 1 000krát více bakterií než na suchých.

10 sek



10 sek

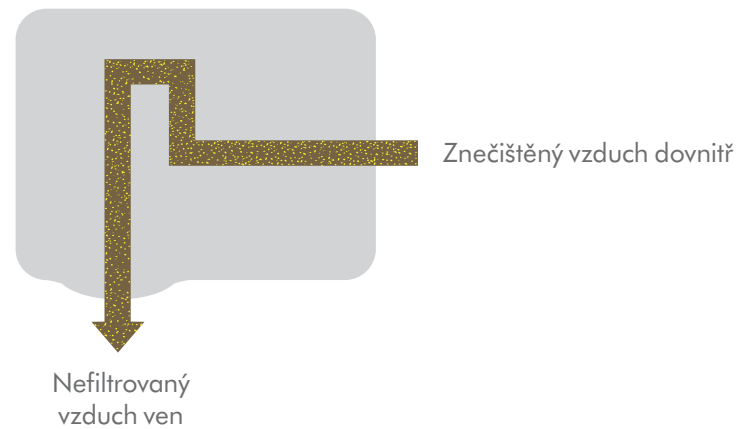


12 sek

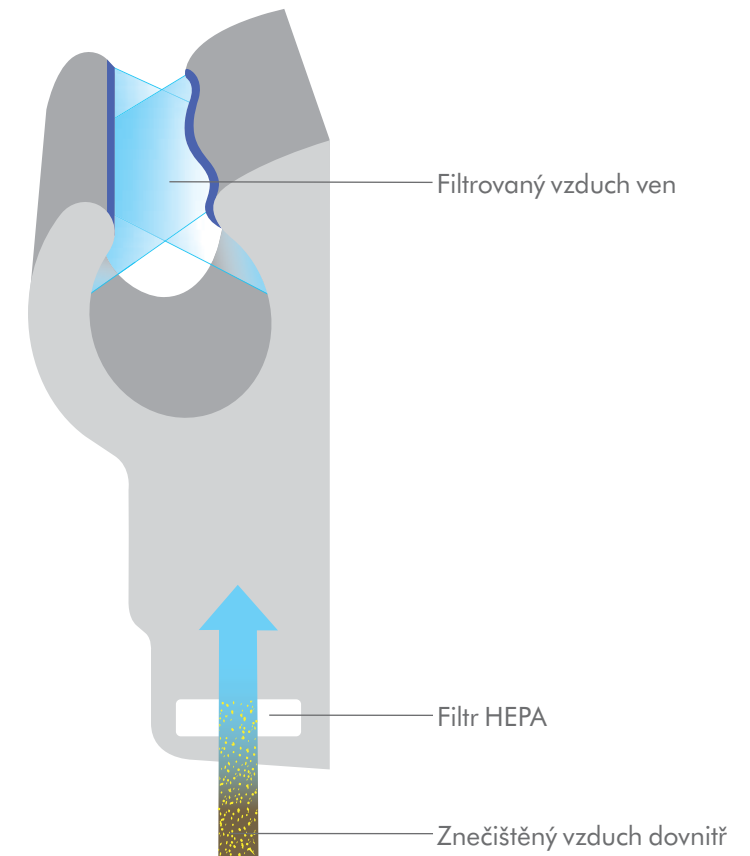


Osoušeče rukou společnosti Dyson jsou nejrychlejší

Testování založené na protokolu NSF Protocol P335 prokázalo, že osoušeče rukou Airblade™ společnosti Dyson jsou nejrychlejší. Každou sekundu je otvory o průměru 0,8 mm hnáno až 30 litrů vzduchu. Výsledkem jsou proudy vzduchu o rychlosti 690 km/h, které stahují vodu z rukou a tak je rychle a hygienicky osuší.



Jiné osoušeče rukou jsou nehygienické
 Nefiltrují bakterie a viry ze vzduchu na
 toaletách. Nasávají znečištěný vzduch
 a poté jej foukají zpět na ruce.



Nejhygieničtější osoušeče rukou
 Osoušeče rukou Airblade™
 společnosti Dyson používají
 filtry HEPA. Zachytí 99,9 % bakterií
 a virů ze vzduchu na toaletách.
 Ruce jsou tedy osušovány čistým
 vzduchem, a nikoli znečištěným.

€1,460

za rok



€157

za rok



€40

za rok



€43

za rok



€48

za rok



**Jiné metody osoušení
rukou jsou příliš drahé**

Papírové utěrky/ručníky vyžadují neustálé doplňování a likvidaci. Většina jiných osoušečů rukou je příliš pomalá, takže jsou náročné na spotřebu energie.

Nízké provozní náklady

Provoz osoušečů rukou Airblade™ společnosti Dyson stojí až o 69 % méně než provoz jiných osoušečů a 97 % méně než používání papírových utěrek/ručníků.¹

¹ Kalkulace najdete na webové stránce dysonairblade.cz/calcs

17.8g
na osušení



15.5g
na osušení



5.0g
na osušení



5.3g
na osušení



5.8g
na osušení



Vysoký dopad na životní prostředí
Sušiče rukou Dyson Airblade™
produkují až o 67 % CO₂ méně než
běžné sušiče rukou a o 62 % méně
než papírové ručníky.¹

Nízký dopad na životní prostředí
Osoušeče rukou Airblade™
společnosti Dyson mají nižší dopad
na životní prostředí v mnoha
aspektech, včetně emisí oxidu
uhlíčitého a spotřeby energie.¹

¹ Na základě výsledků hodnocení životního cyklu osoušečů rukou Dyson Airblade™ společnosti metodou vyvinutou ve spolupráci se společností Carbon Trust a srovnatelných výsledků kolektivu ve složení T. Montalbo, J. Gregory, R. Kirchain, Life Cycle Assessment of Hand Drying Systems (Hodnocení životního cyklu systémů na osušení rukou). Studie zadaná společností Dyson v roce 2011. Data byla převzata ze statistik týkajících se životního prostředí USA, včetně rozvodných sítí a recyklačních postupů.

Papírové utěrky/ručníky způsobují další problémy

Ucpání

Papírové utěrky/ručníky mohou ucpat systémy odpadních vod.

Přeplněné koše

Znečištěné utěrky/ručníky mohou na vytižených toaletách skončit na podlaze.

Prázdné zásobníky

Utěrky/ručníky v zásobnících často chybí, takže není možné si ruce osušit.

Drahý provoz

Vyžadují neustálé doplňování a likvidaci.

Příliš velké množství odpadu

Použité papírové utěrky/ručníky lze jen málokdy recyklovat, takže končí na závážkách nebo ve spalovnách.

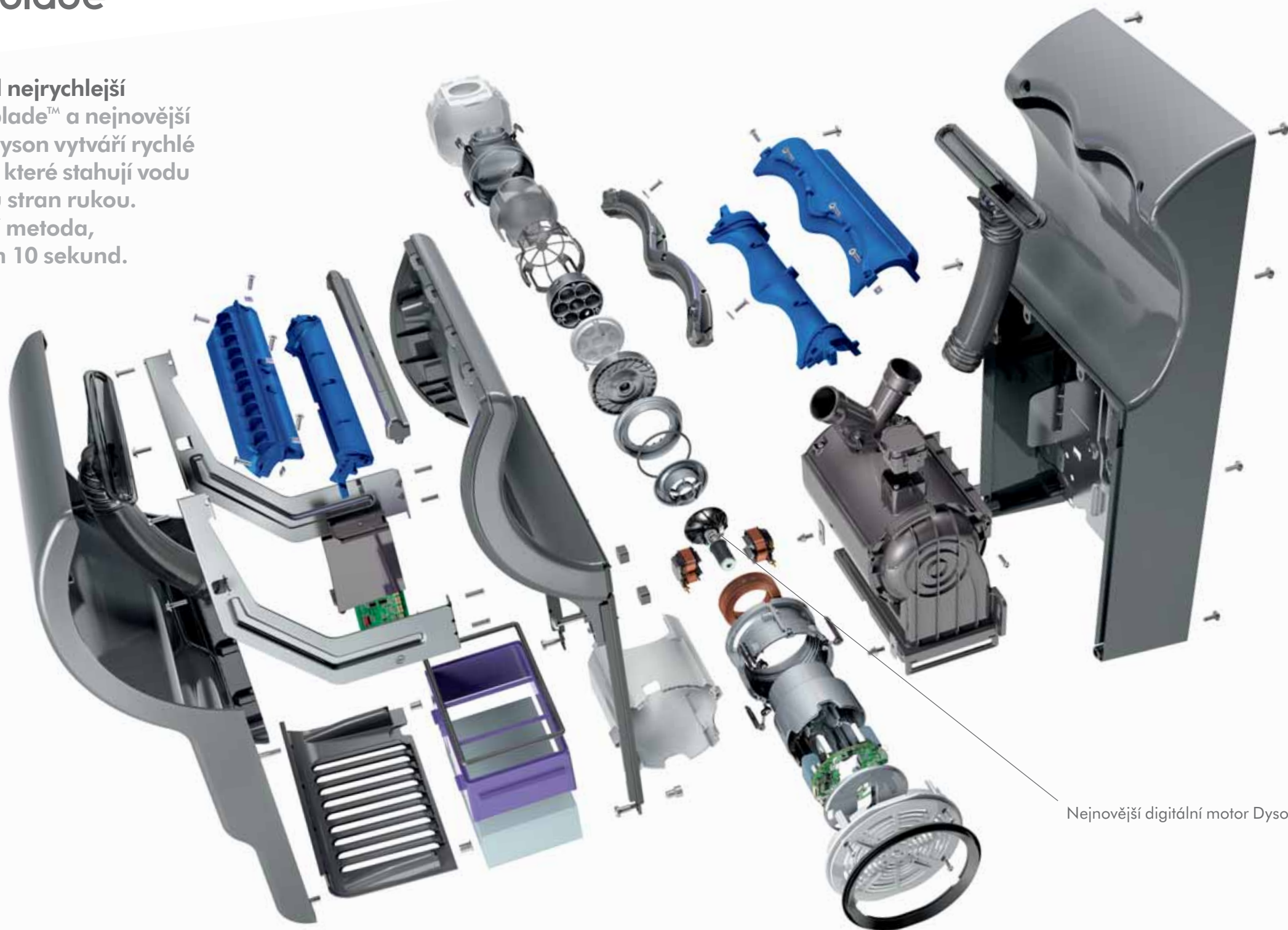
Nepořádek

Papírové utěrky/ručníky jsou často nedbale pohozeny. Kvůli tomu vzniká nepříjemný dojem z čistoty toalety.



dyson airblade Mk2

Navržen, aby byl nejrychlejší
Technologie Airblade™ a nejnovější
digitální motor Dyson vytváří rychlé
proudy vzduchu, které stahují vodu
současně z obou stran rukou.
Je to nejrychlejší metoda,
osoušení trvá jen 10 sekund.



Nejnovější digitální motor Dyson

Nejhygieničtější osoušeč rukou

Osoušeč rukou Dyson Airblade Mk2 ruce osuší za pouhých 10 sekund.

Je to nejrychlejší osoušeč rukou.

Nabízí bezdotykové ovládání, využívá filtr HEPA a doživotní antimikrobiální povrch, který zničí až 99,9 % povrchových bakterií.

Společností HACCP schválen pro použití v potravinářských zařízeních



Test. Test. Test.

Osoušeč rukou Dyson Airblade Mk2 je vyroben tak, aby vydržel.

Byl opakovaně testován z hlediska trvanlivosti a odolnosti na fyzickou a chemickou nadměrnou zátěž.

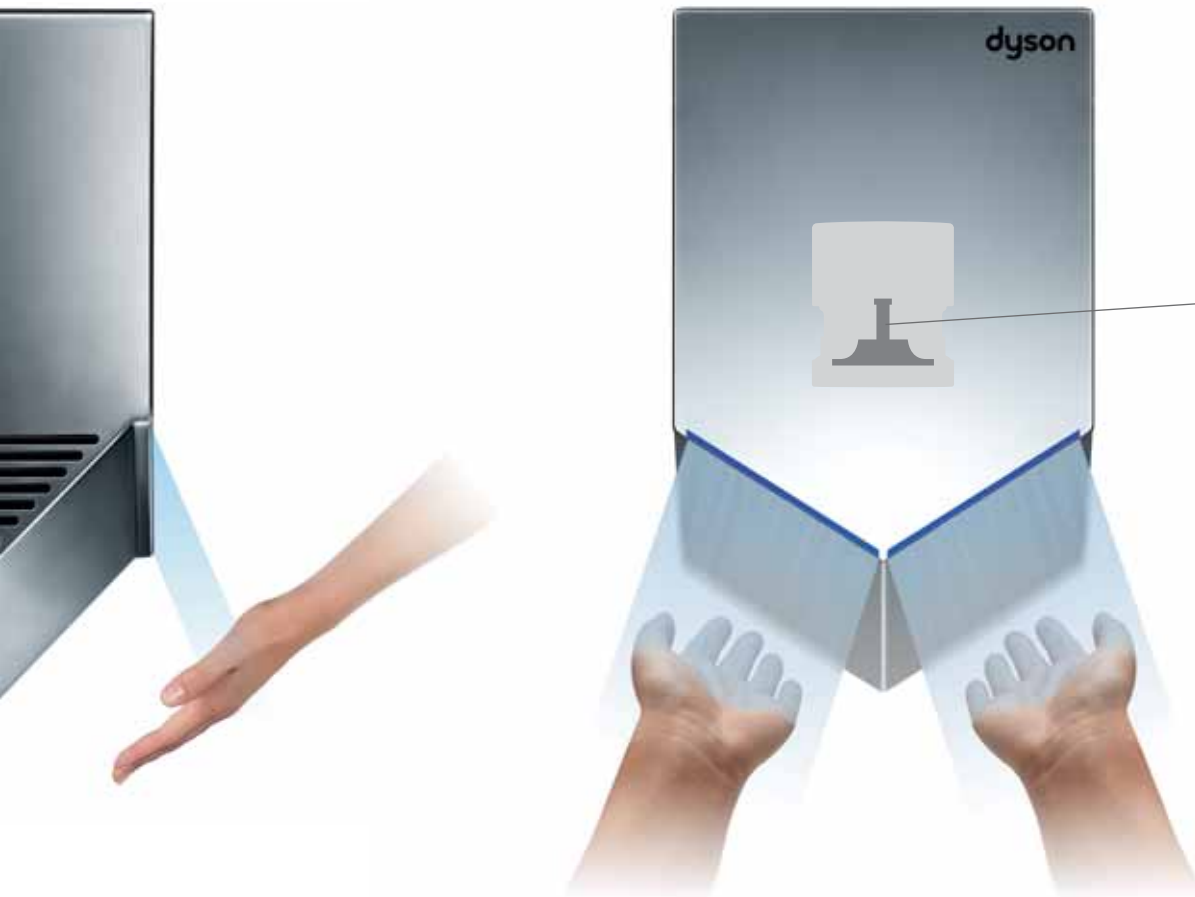
Osoušeče rukou Airblade Mk2 společnosti Dyson byly vystaveny také reálnému prostředí, aby byla zajištěna jejich odolnost tlaku vysokého použití.

Díky silné konstrukci a robustním materiálům je osoušeč rukou Dyson Airblade Mk2 vhodný pro vytížená a často používaná místa, kde hrozí riziko vandalismu.

Protože k osoušení rukou využívá proudy filtrovaného vzduchu o rychlosti 690 km/h, není třeba používat žádná topná tělesa náchylná na opotřebení a selhání.



dyson airblade V

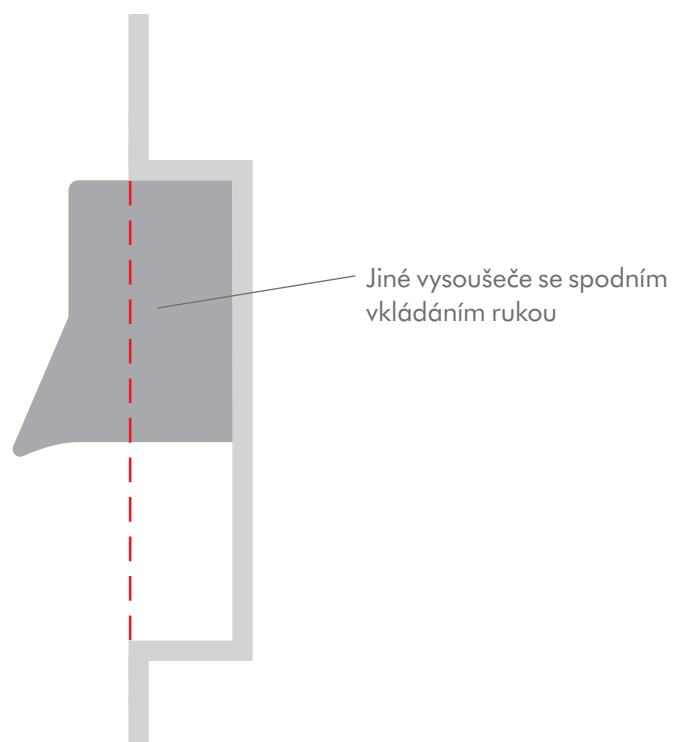


Koncentrace bez kompromisů

Inženýři společnosti Dyson vyvinuli jeden z nejmenších 1 600W motorů na světě. Díky tomu bylo možné vytvořit osoušeč rukou, který ze zdi vyčnívá jen asi 10 centimetrů. Ruce osouší hygienicky, a to za pouhých 10 sekund.

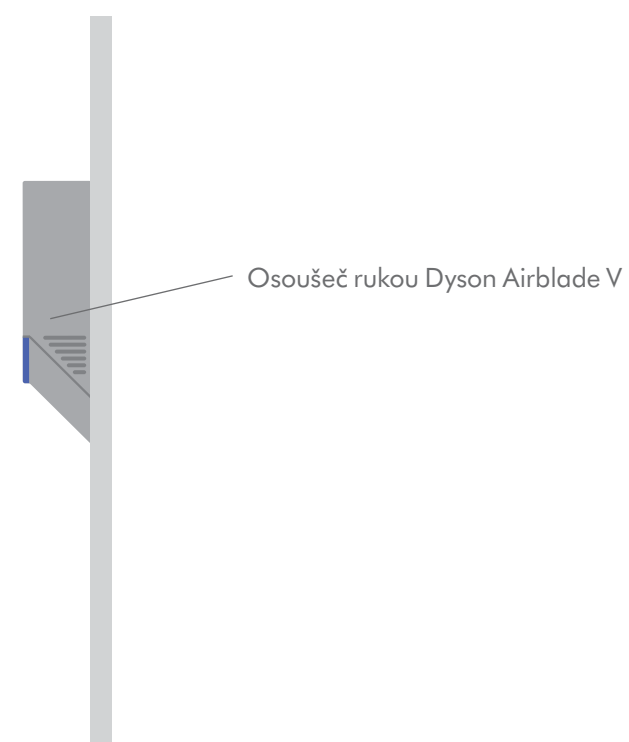


Nejnovější digitální motor Dyson Rotor se za minutu otočí 90 000krát. Díky tomu vytváří dostatečný výkon pro nasávání až 30 litrů vzduchu za sekundu. Díky plně integrovanému mechanickému, elektrickému a aerodynamickému systému se jedná o velmi efektivní a výkonný modul s průměrem pouze 85 mm.



Ve zdi

Kvůli rozměrným motorům mohou jiné osoušeče rukou ze zdi příliš vyčnívat do prostoru. Mohou vyžadovat zapuštění do zdi. To však může být cenově nákladné.



Na zdi

Osoušeč rukou Dyson Airblade V je hluboký pouze 10 centimetrů, takže jej lze nainstalovat bez nutnosti zapuštění do zdi a z toho plynoucích dalších nákladů.

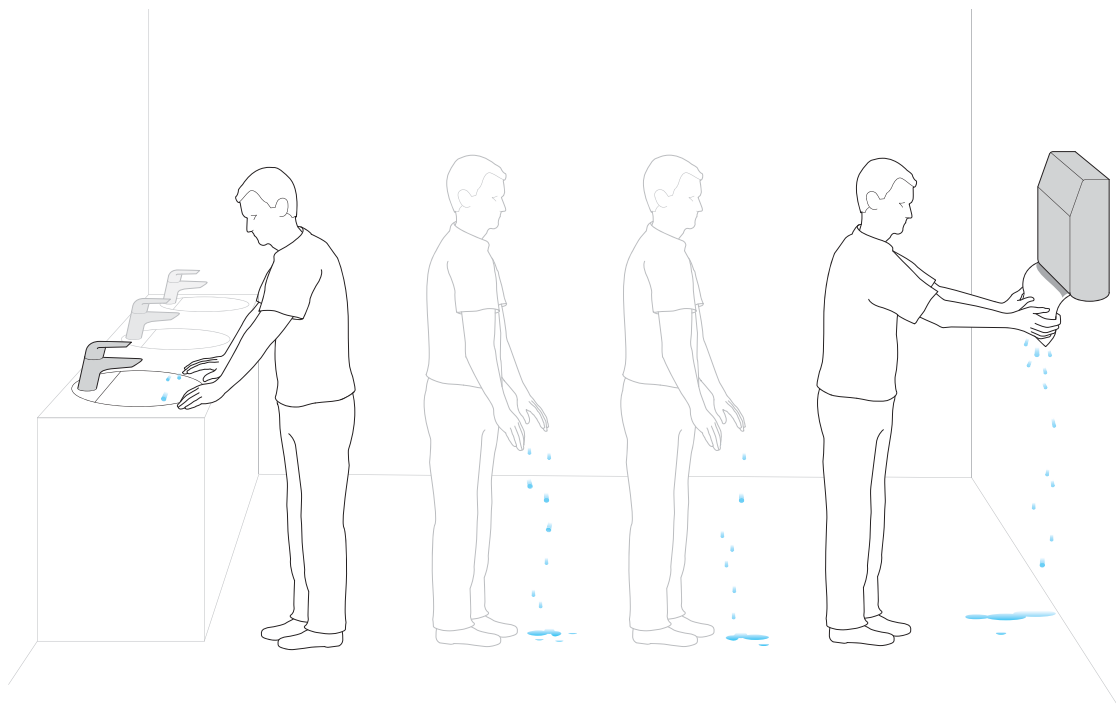
dyson airblade tap

Mytí a sušení rukou přímo v umyvadle
Technologie Airblade™ v kohoutku umožňuje osušení rukou v umyvadle za pouhých 12 sekund. Není nutné se přesunovat do samostatného prostoru pro sušení.

Jak to funguje

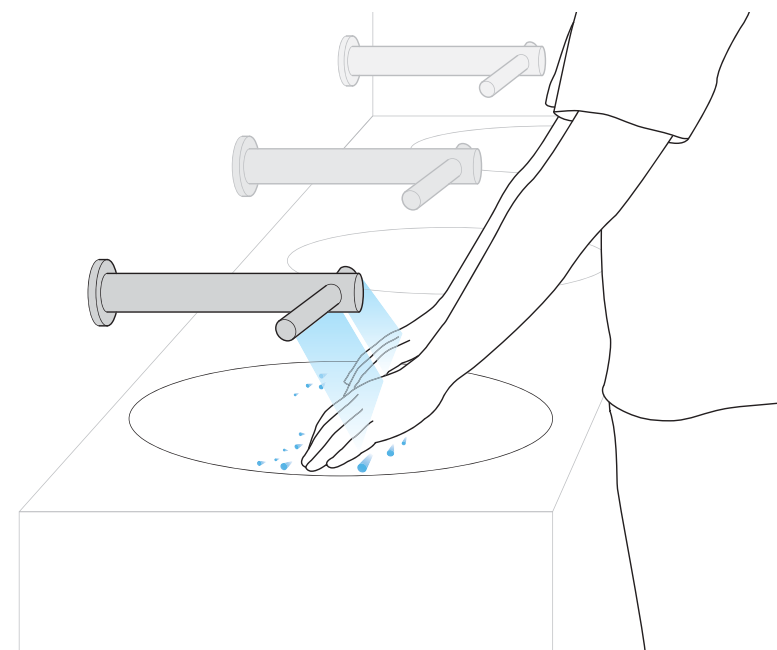
Voda i vzduch jsou ovládány senzory, takže není třeba otáčet kohoutky ani používat tlačítka. Inteligentní infračervené senzory vysílají světlo, a určují tak pozici rukou. Počítačový obvod koordinuje informace a spouští vhodnou reakci – vodu nebo vzduch – bez dlouhých prodlev. Byl testován po 365 000 cyklů. Je napájen ze sítě, takže není třeba neustále dokupovat nebo dobíjet baterie.





Voda na podlaze

Při přesouvání do samostatného prostoru pro sušení rukou často dochází ke kapání vody na zem. Kvůli tomu mohou na toaletách vznikat problémy.

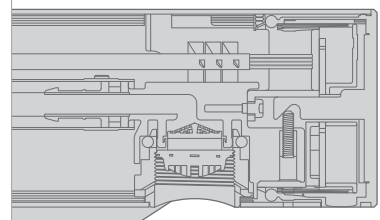


Voda v umyvadle

Při použití osoušeče rukou Dyson Airblade Tap voda na podlahu nekape, protože není třeba se přesouvat s mokřýma rukama od umyvadla.

Vnitřek osoušeče rukou Dyson Airblade Tap

Vnitřek kohoutku



Laserové svary

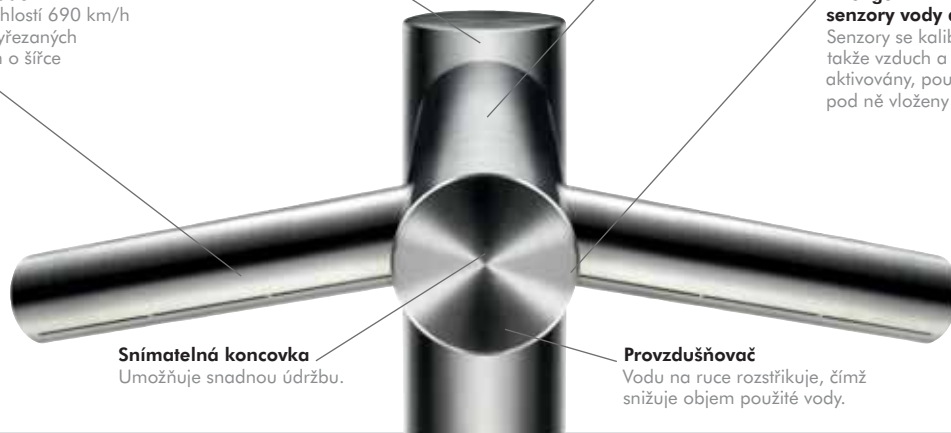
Plně automatické robotické přesné řezání a svařování umožňuje použití velmi kvalitních trubek z nerezové oceli v konstrukci.

Technologie Airblade™

Vzduch proudící rychlostí 690 km/h vychází z laserem vyřezaných vzduchových štěrbin o šířce pouhých 0,8 mm.

Inteligentní infračervené senzory vody a vzduchu

Senzory se kalibrují automaticky, takže vzduch a voda jsou aktivovány, pouze když jsou pod ně vloženy ruce.

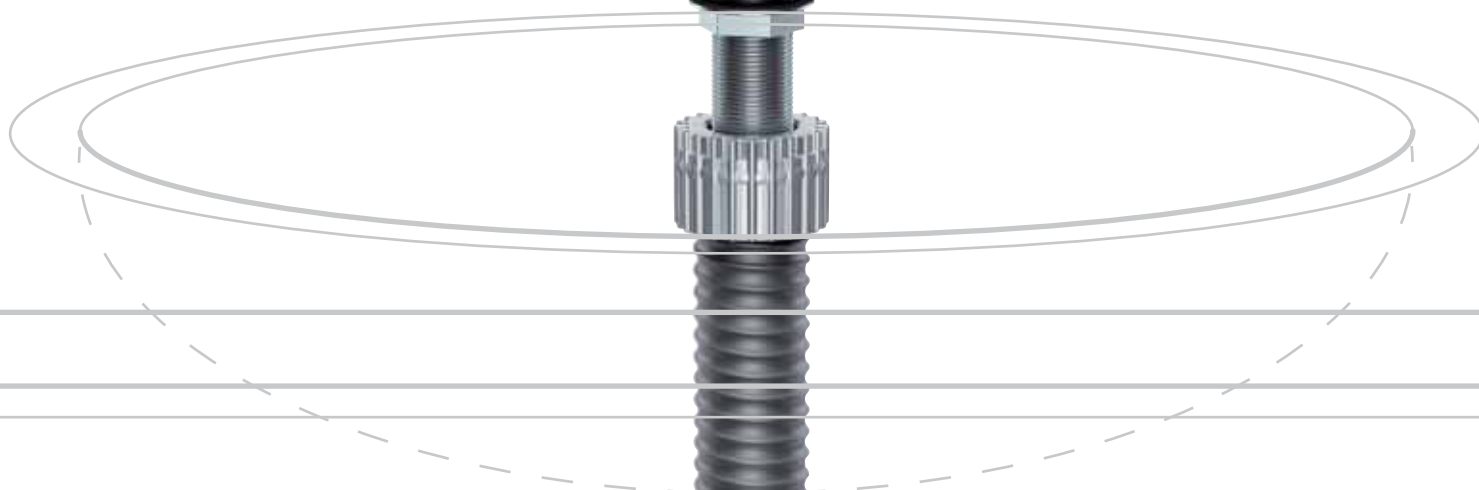


Snímatelná koncovka

Umožňuje snadnou údržbu.

Provzdušňovač

Vodu na ruce rozstříkává, čímž snižuje objem použité vody.



Digitální motor Dyson

Otáčí se rychlostí 90 000 otáček za minutu, díky tomu vytváří dostatečný výkon pro nasávání až 30 litrů vzduchu za sekundu přes filtr HEPA.

Motorová jednotka se snadnou údržbou

Umožňuje rychlé odpojení.

Přívod vody

Elektronický vodní ventil ovládaný senzorem se aktivuje při detekci rukou. Tím se spustí proud vody.

Motor na pružině

Motor je upevněn pomocí pružin, které snižují hluk a vibrace.



Filtr HEPA

Filtr HEPA zachytí 99,9 % bakterií a virů ze vzduchu na toaletách.

dyson airblade Mk2

AB
06

Model AB06 má hliníkový kryt, který je určen pro náročná použití, například na letištích a v nočních klubech. Ruce osuší za pouhých 10 sekund.



Stříbrná

AB
07

Model AB07 je vyroben z odolného polykarbonátu ABS, při jehož výrobě vzniká asi o 50 % méně emisí oxidu uhličitého než u modelu AB06. Ruce osuší za pouhých 10 sekund.



Šedá



Bílá

dyson airblade V

AB
12

Vhodný pro menší toalety nebo stísněné prostory. Ruce osuší za pouhých 10 sekund.



Stříkaný nikel



Bílá

Poháněn nejnovějším digitálním motorem Dyson

Nejrychlejší – doba sušení asi 10 sekund

Proudý vzduchu procházejícího rychlostí více než 690 km/h stahuje vodu z přední i zadní strany rukou současně.

Nejhygieničtější osoušeč rukou

Nejkratší doba sušení. Filtr HEPA odstraní 99,9 % bakterií ze vzduchu použitého k sušení rukou.

Nížší náklady na provoz

Osuší 18 párů rukou za cenu jedné papírové utěrky/ručníku.¹

Schválený společností NSF

Žádné jiné osoušeče rukou nespĺňují všechny části protokolu NSF Protocol 335.



Schválený společností HACCP

Hygienicky bezpečný pro použití v potravinářském průmyslu.



Nízká uhlíková stopa

Sušiče rukou Dyson Airblade™ produkují až o 67 % CO₂ méně než běžné sušiče rukou a o 62 % méně než papírové ručníky.²

Bezdotykové ovládání

Vzduch je ovládaný infračervenými senzory.

Antimikrobiální povrchová úprava

Eliminuje až 99,9 % povrchových bakterií.

Tvrký a odolný

Robustní konstrukce odolná proti vandalismu.

Koncentrovaná technologie osoušení rukou Airblade™

Úzký profil

Ze zdi vyčnívá jen 10 centimetrů. Nevyžaduje zapuštění.

Doba sušení 10 sekund

Proudý vzduchu procházejícího rychlostí více než 690 km/h stahuje vodu z rukou jako stěrač auta.

Nejhygieničtější osoušeč rukou

Filtr HEPA odstraní 99,9 % bakterií ze vzduchu použitého k sušení rukou.

Nížší náklady na provoz

Osuší 17 párů rukou za cenu jedné papírové utěrky/ručníku.¹

Schválený společností NSF

Žádné jiné osoušeče rukou nespĺňují všechny části protokolu NSF Protocol 335.



Nízká uhlíková stopa

Sušiče rukou Dyson Airblade™ produkují až o 67 % CO₂ méně než běžné sušiče rukou a o 62 % méně než papírové ručníky.²

O 60 % menší

Stejný výkon sušení jako u původního osoušeče rukou Airblade™ společnosti Dyson, ale zařízení je o 60 % menší.

Sušení každé ruky samostatně

Tvar písmene V odděluje ruce a suší je rychle a rovnoměrně.

Bezdotykové ovládání

Kapacitní senzory aktivují vzduch.

Antimikrobiální povrchová úprava

Eliminuje až 99,9 % povrchových bakterií.

Snadná údržba

Bezpečné elektrické odpojení.

Rychlé čištění

Malá plocha povrchu. Hladký jednotlivý povrch se vzduchovými otvory vyrobenými na strojích CNC.

¹ Kalkulace najdete na webové stránce dysonairblade.cz/calcs

² Na základě výsledků hodnocení životního cyklu osoušečů rukou Dyson Airblade™ společností metodou vyvinutou ve spolupráci se společností Carbon Trust a srovnatelných výsledků kolektivu ve složení T. Montalbo, J. Gregory, R. Kirchain, Life Cycle Assessment of Hand Drying Systems (Hodnocení životního cyklu systémů na osoušení rukou). Studie zadaná společností Dyson v roce 2011. Data byla převzata ze statistik týkajících se životního prostředí USA, včetně rozvodných sítí a recyklačních postupů.

¹ Kalkulace najdete na webové stránce dysonairblade.cz/calcs

² Na základě výsledků hodnocení životního cyklu osoušečů rukou Dyson Airblade™ společností metodou vyvinutou ve spolupráci se společností Carbon Trust a srovnatelných výsledků kolektivu ve složení T. Montalbo, J. Gregory, R. Kirchain, Life Cycle Assessment of Hand Drying Systems (Hodnocení životního cyklu systémů na osoušení rukou). Studie zadaná společností Dyson v roce 2011. Data byla převzata ze statistik týkajících se životního prostředí USA, včetně rozvodných sítí a recyklačních postupů.

dyson airblade tap

**AB
09** Krátký

Vhodný pro velmi malé toalety, nové nebo rekonstruované. Ruce osuší za pouhých 12 sekund.



**AB
10** Dlouhý



**AB
11** Na stěnu



Výkresy CAD a technické údaje najdete na webové stránce dysonairblade.cz/tcad

Technologie osušení rukou Airblade™ v kohoutku

Mytí a sušení rukou přímo v umyvadle

Voda a vzduch z kohoutku.

Doba sušení 12 sekund

Proudý vzduch procházejícího rychlostí více než 690 km/h stahuje vodu z rukou jako stěrač auta.

Nejhygieničtější osoušeč rukou

Filtr HEPA odstraní 99,9 % bakterií ze vzduchu použitého k sušení rukou.

Nížší náklady na provoz

Osuší 15 párů rukou za cenu jedné papírové utěrky/ručníku.¹

Nízká uhlíková stopa

Sušiče rukou Dyson Airblade™ produkují až o 67 % CO₂ méně než běžné sušiče rukou a o 62 % méně než papírové ručníky.²

Žádná voda na podlaze

Sušení rukou nevyžaduje přesun od umyvadla, takže nedochází ke kapání vody na podlahu.

Úspora místa

Nevyžaduje samostatný prostor pro sušení rukou.

Bezdotykové ovládání

Inteligentní infračervené senzory aktivují vodu a vzduch.

Úspora vody

Řízená rychlost průtoku vody a ovládání pomocí senzorů šetří vodu.

Snadná údržba

Rychlé odpojení motoru a filtru.

Rychlé čištění

Hladký povrch z nerezové oceli, sušení přímo nad umyvadlem – nevyžaduje čištění žádných samostatných osoušečů rukou.

„Jako technici musíme zacházet nad rámec stávajících technologií a klást si otázku: „Jde to udělat ještě lépe?“ A to je vlastně jádrem zájmu společnosti Dyson – nový způsob myšlení k řešení každodenních problémů.“

James Dyson
Vynálezce

¹ Kalkulace najdete na webové stránce dysonairblade.cz/calcs

² Na základě výsledků hodnocení životního cyklu osoušečů rukou Dyson Airblade™ společností metodou vyvinutou ve spolupráci se společností Carbon Trust a srovnatelných výsledků kolektivu ve složení T. Montalbo, J. Gregory, R. Kirchain, Life Cycle Assessment of Hand Drying Systems (Hodnocení životního cyklu systémů na osušení rukou). Studie zadána společností Dyson v roce 2011. Data byla převzata ze statistik týkajících se životního prostředí USA, včetně rozvodných sítí a recyklačních postupů.

dyson airblade

Nejrychlejší a nejhygieničtější osoušeče rukou.

Další informace o produktech
nebo nákupu:

Webová stránka: www.dysonairblade.com